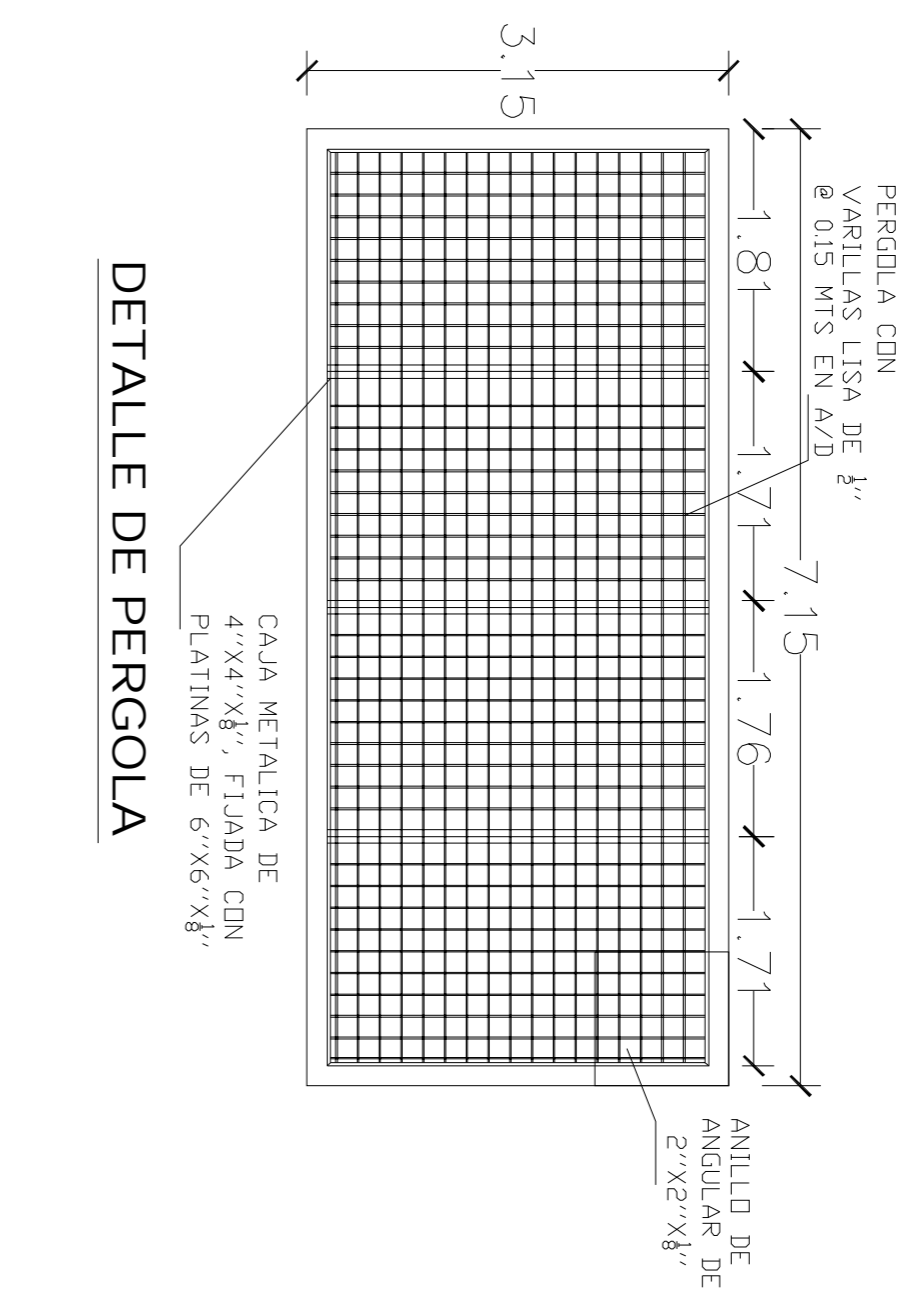
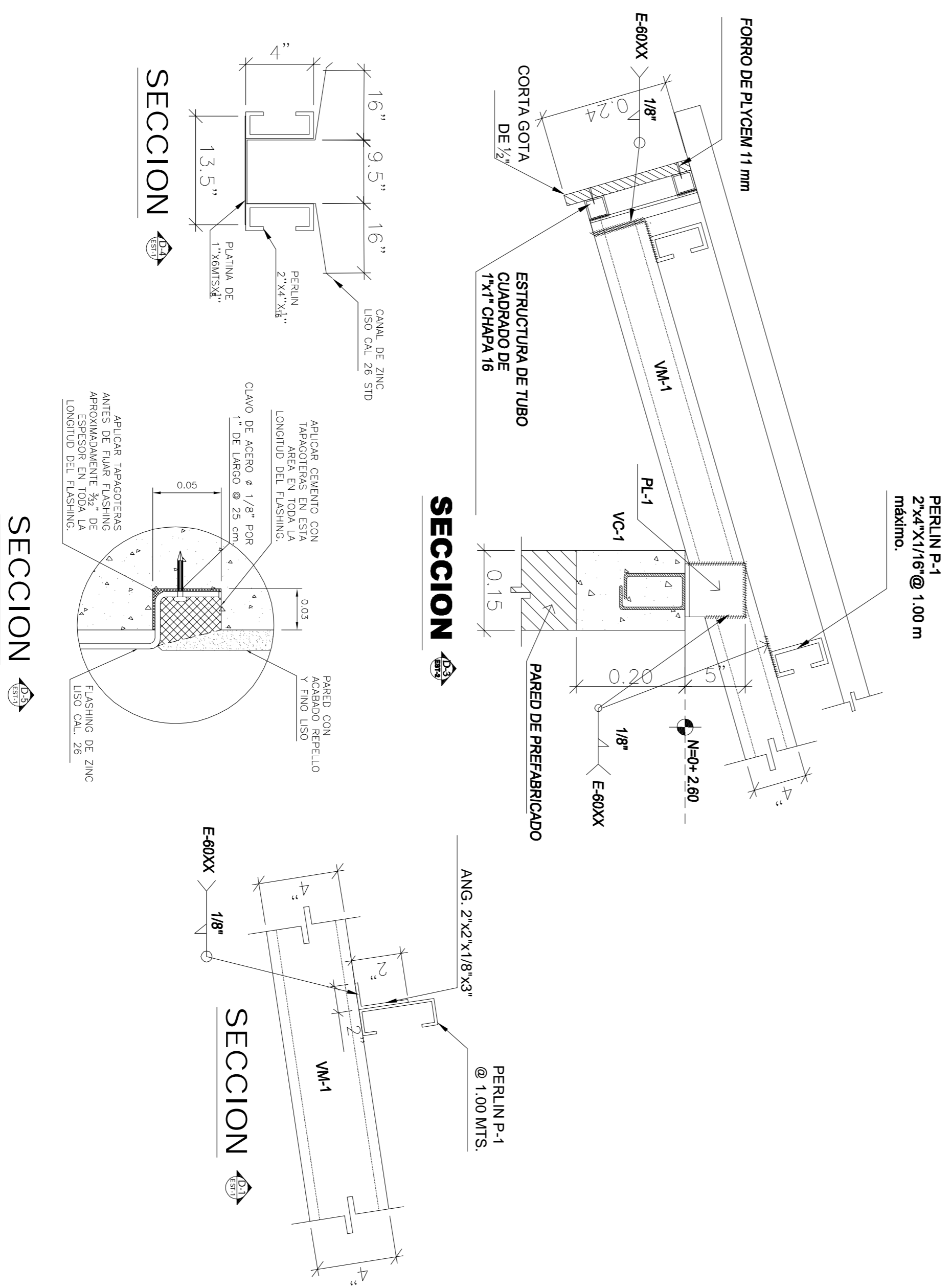


DETALLE DE FIJACION DE PERLIN A VIGA METALICA VM-1



DETALLE DE PERGOLA



SECCION

SECCION

SECCION

| | | | | |
|--|--------------------------------------------------------|--------------------------------------------------------------|-------------------|----------------------------------------|
| | PROYECTO : Construcion de Dormitorios SPN | DISEÑO : DGSPN- MIGOB DIBUJO : DGSPN- MIGOB | SIMBOLOGIA | LAMINA Nº : 06-10 |
| | CONTENIDO : Detalles Estructurales de Techos | REVISO : DGIRI- MIGOB AREA: | | DE: |
| | PROPIETARIO : DGSPN- MIGOB | ESCALA : INDICADA FECHA : ABRIL 2015 | | |
| | | | | |