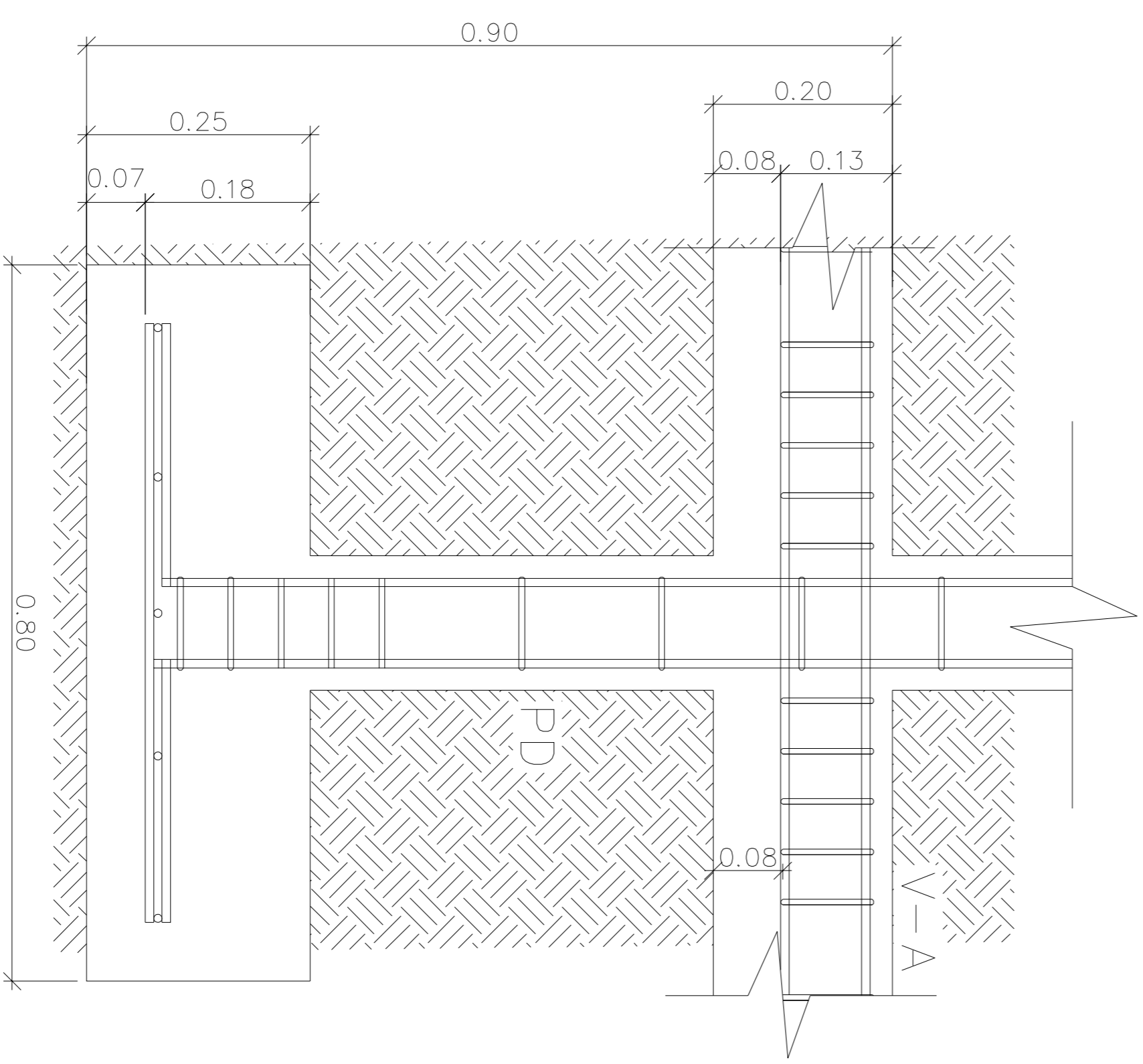
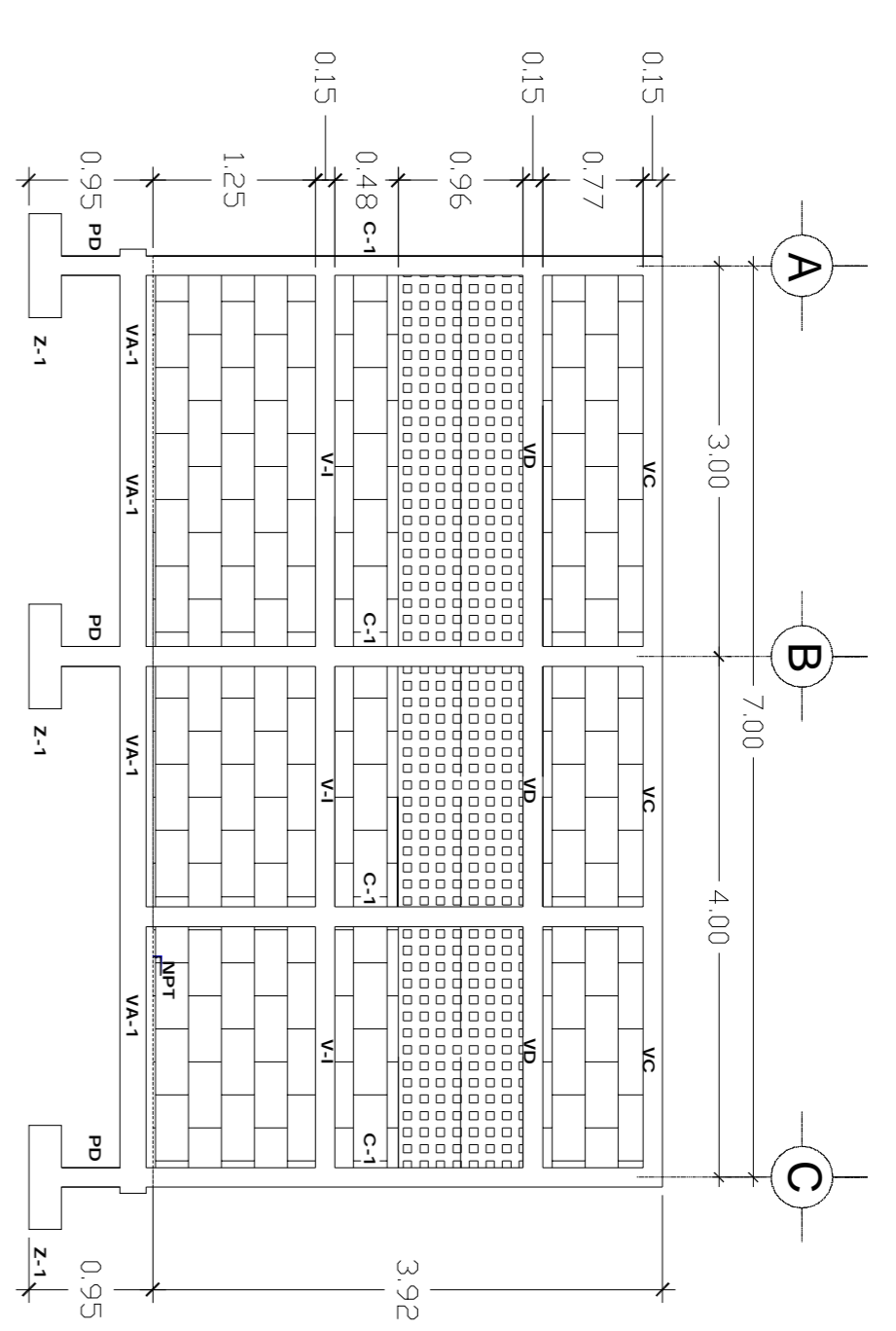


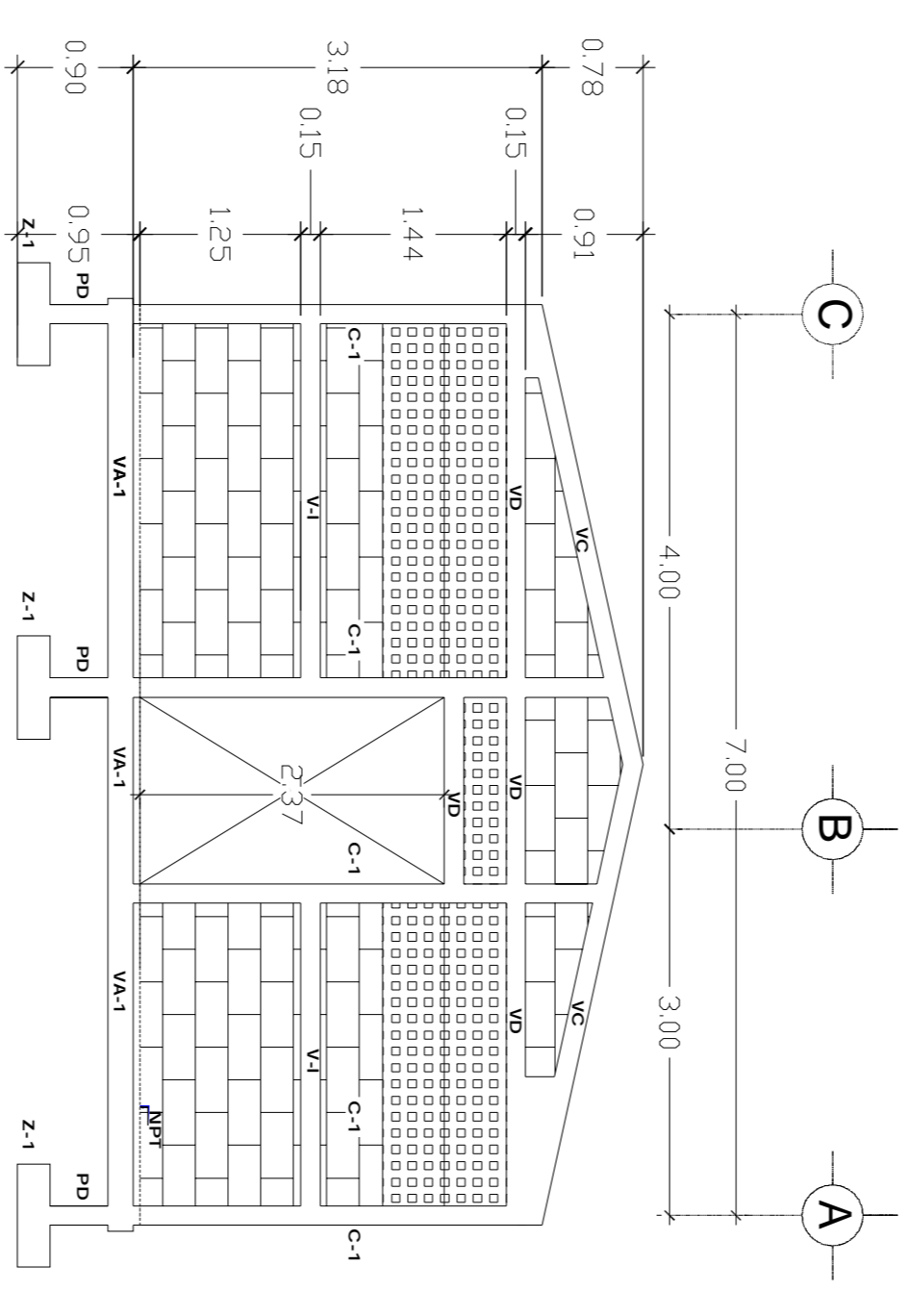
DETALLE EN PLANTA DE ZAPATA Z-1  
ESCALA 1:10



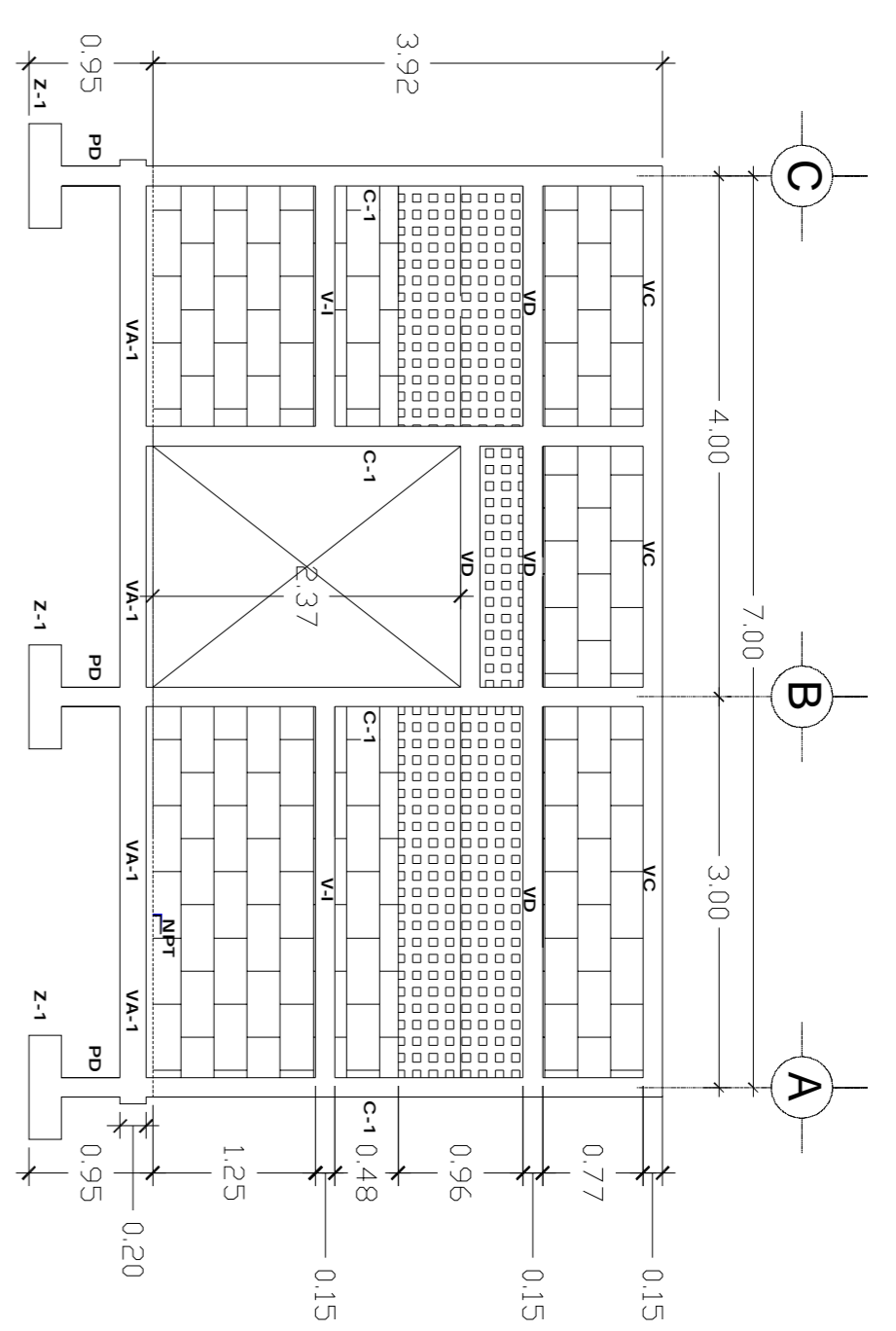
DETALLE EN ELEVACION DE ZAPATA Z-1  
ESCALA 1:10



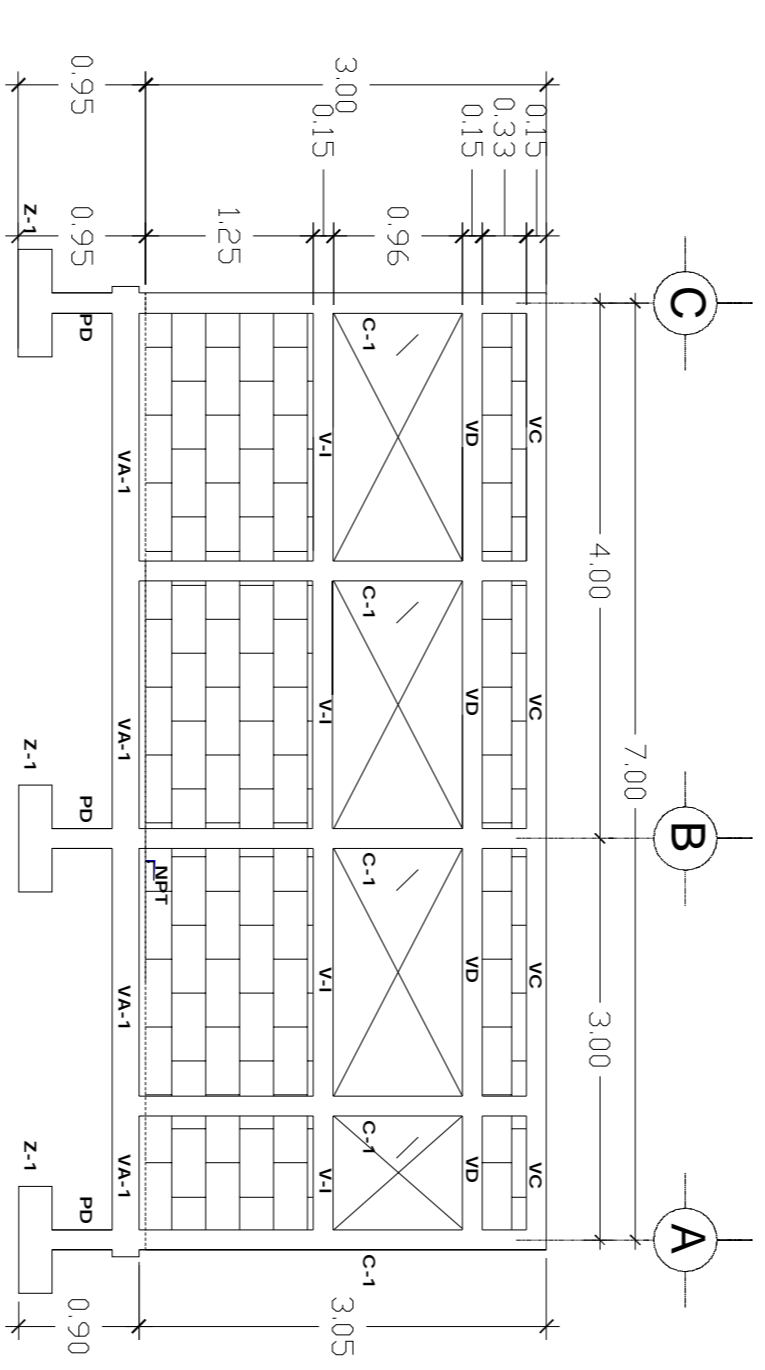
ELEVACION ESTRUCT. EJE 1  
ESCALA: 1:90



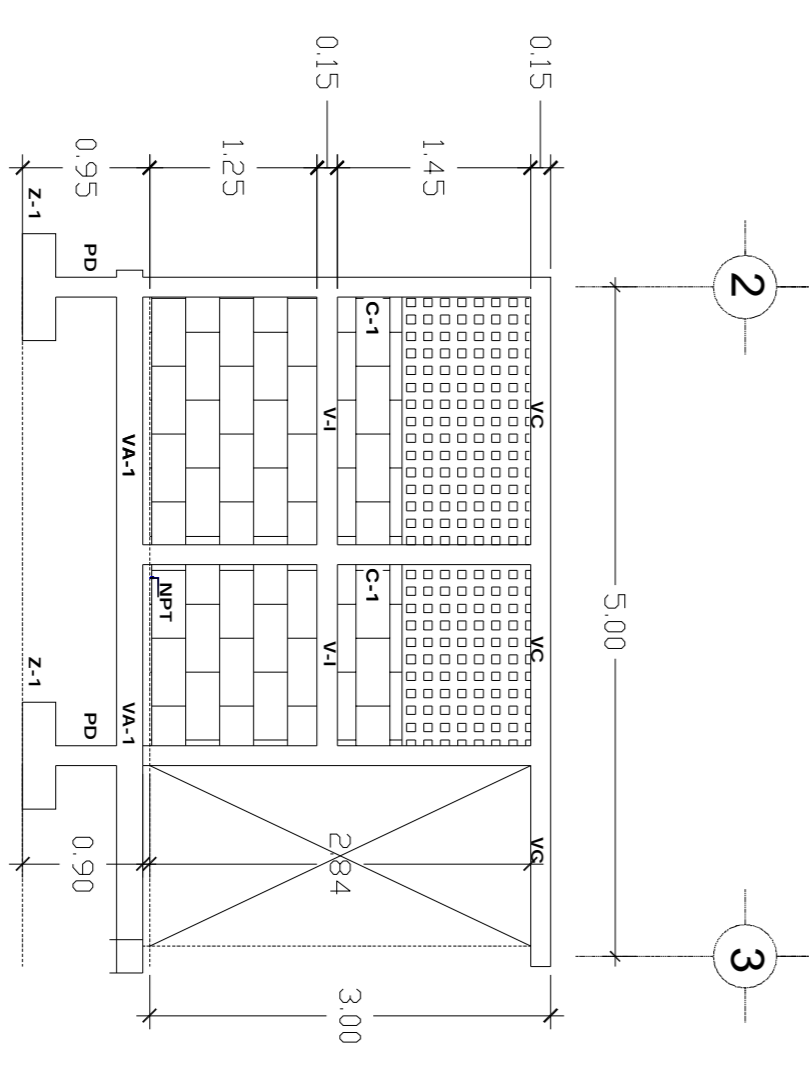
ELEVACION ESTRUCT. EJE 3  
ESCALA: 1:90



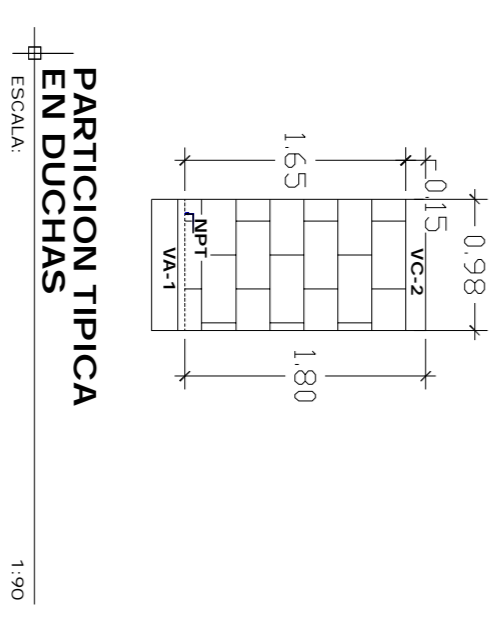
ELEVACION ESTRUCT. EJE 2  
ESCALA: 1:90



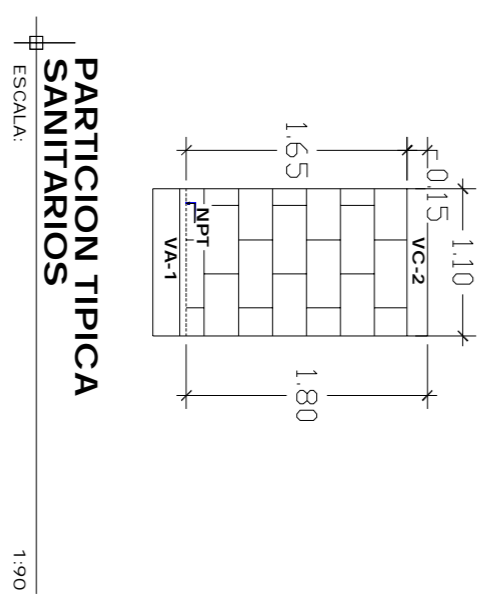
ELEVACION ESTRUCT. EJE 4  
ESCALA: 1:90



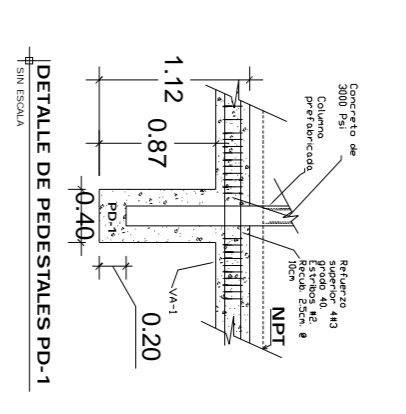
ELEVACION ESTRUCT. EJE B  
ESCALA: 1:90



ESCALA: 1:90



ESCALA: 1:90



ESCALA: 1:90

LAMINA Nº :  
**05-10**  
DE:

SIMBOLOGIA

DISEÑO : DGSPN- MIGOB  
DIBUJO : DGSPN- MIGOB  
REVISO : DGIRI- MIGOB  
AREA:  
ESCALA : INDICADA  
FECHA : ABRIL 2015

PROYECTO :  
Construccion de Dormitorios SPN  
CONTENIDO :  
Elevacioens Estructurales y detalles  
PROPIETARIO :  
DGSPN- MIGOB

REPUBLICA DE NICARAGUA  
**DGSPN**  
DIRECCION GENERAL SISTEMA PENITENCIARIO NACIONAL