

ELEVACION DELANTERA

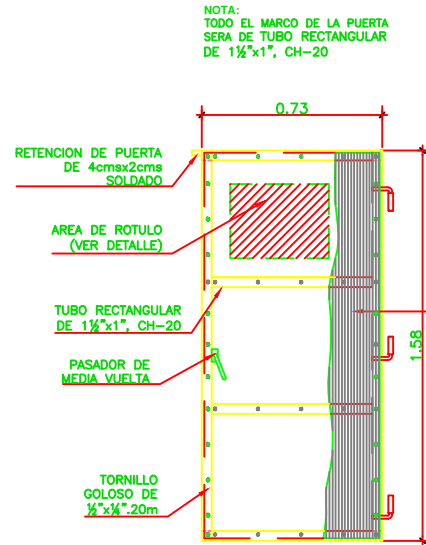
ESC 1:20

Código : NIC 024-B

DETALLE DE ROTULO EN PUERTA
SIN ESCALA

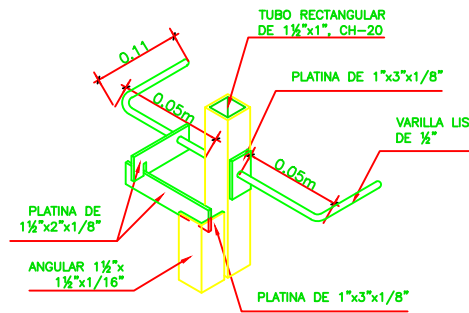
NOTAS GENERALES:

- EL TAMAÑO DE LAS LETRAS ES DE 1½".
- LA SEPARACION DE CADA FILA DEL TEXTO ES DE 1".
- EL PASADOR DE MEDIA VUELTA TODAS SUS UNIONES SERAN SOLDADAS EN EL SITIO.

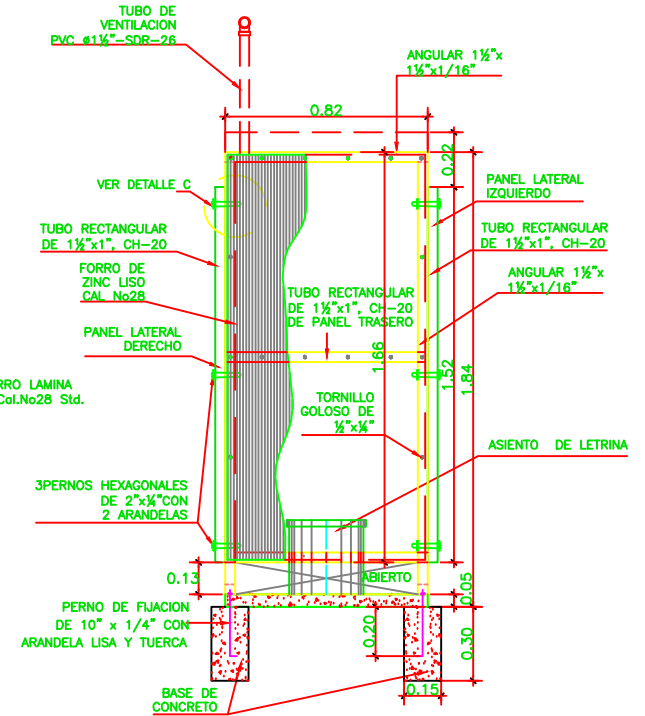


ELEVACION DE PUERTA

ESC 1:20



DETALLE DE PASADOR DE MEDIA VUELTA
SIN ESCALA



ELEVACION TRASERA

ESC 1:20