

**ELEVACION LATERAL DERECHA**

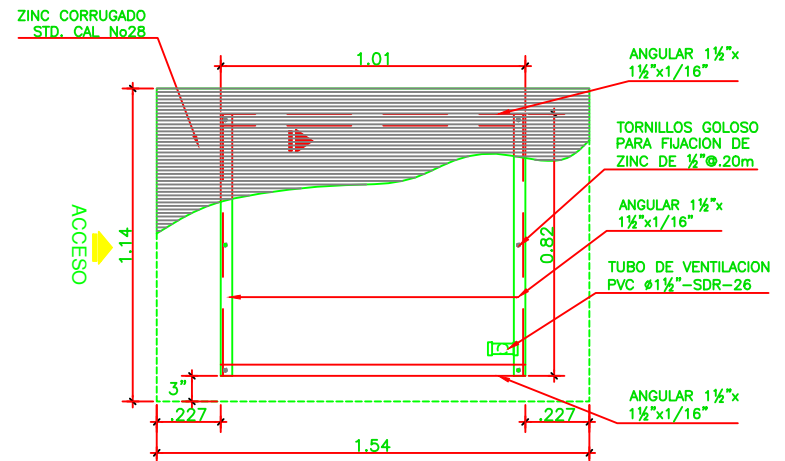
ESC 1:20

**DIMENSIONES DE PANELES DE CERRAMIENTO SEGUN FACHADAS**

TIPO DE PANEL	ALTO	ANCHO	CANTIDAD
PANELES LATERALES	1.52m	1.01m	2
PANELES TRASERO	1.66m	0.82m	1

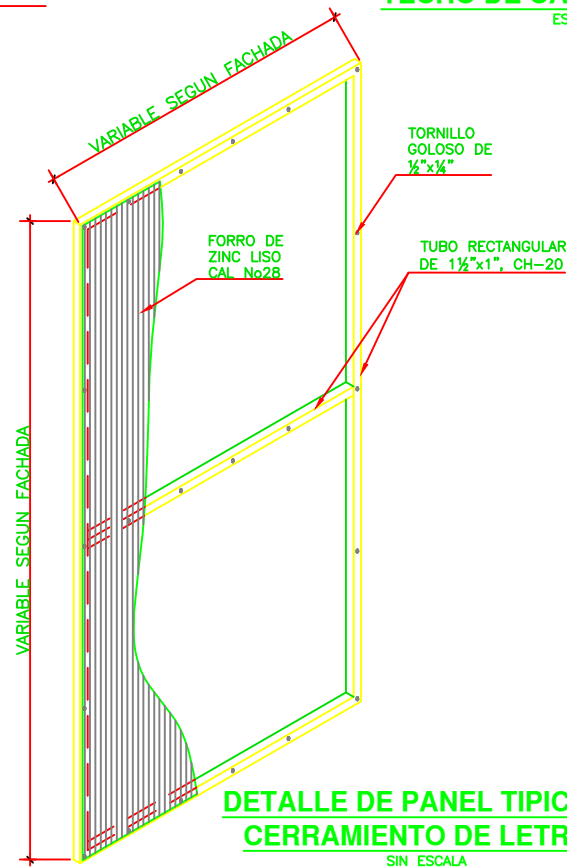
**NOTA:**

—LOS PANELES LATERALES SERAN INDEPENDIENTES, Y SERAN FIJADOS A LA ESTRUCTURA DE LA CASETA EN CAMPO CON LA ALTURA SEGUN FACHADA



**PLANTA ESTRUCTURAL DE TECHO DE CASETA DE LETRINA**

ESC 1:20



**DETALLE DE PANEL TIPICO DE CERRAMIENTO DE LETRINA**

SIN ESCALA

**NOTA:**

—PARA LA CUBIERTA DE TECHO, NO SE PERMITIRA TRASLAPES. LA LAMINA SERA DE 5' DE LONGITUD POR 1.14 M ANCHO