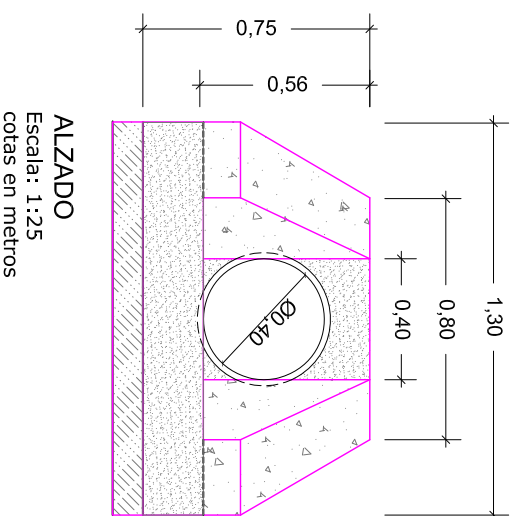
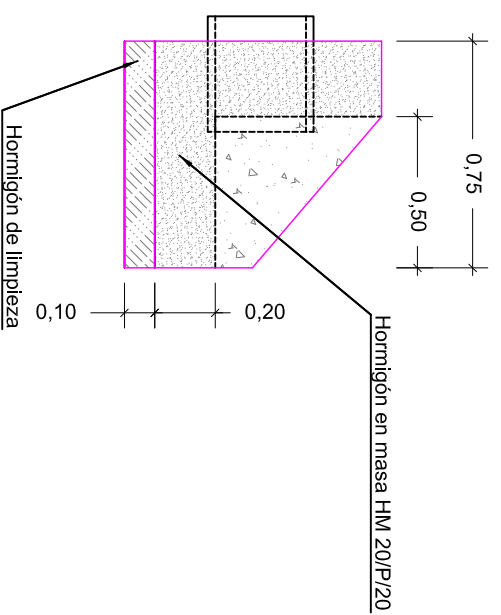


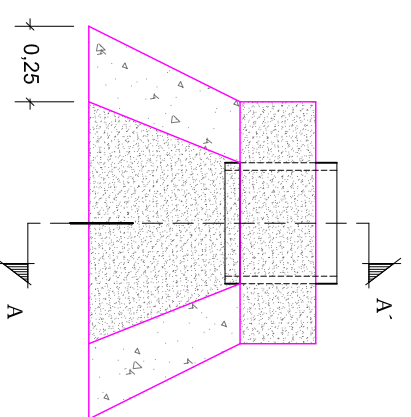
ALETAS DE SALIDA CAÑO



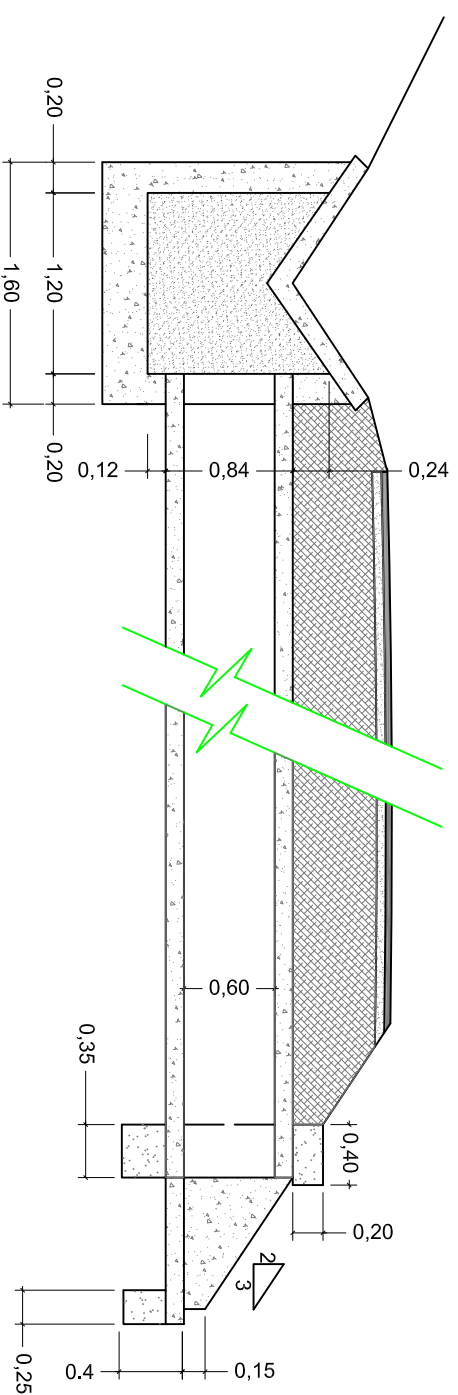
ALZADO
Escala: 1:25
cotas en metros



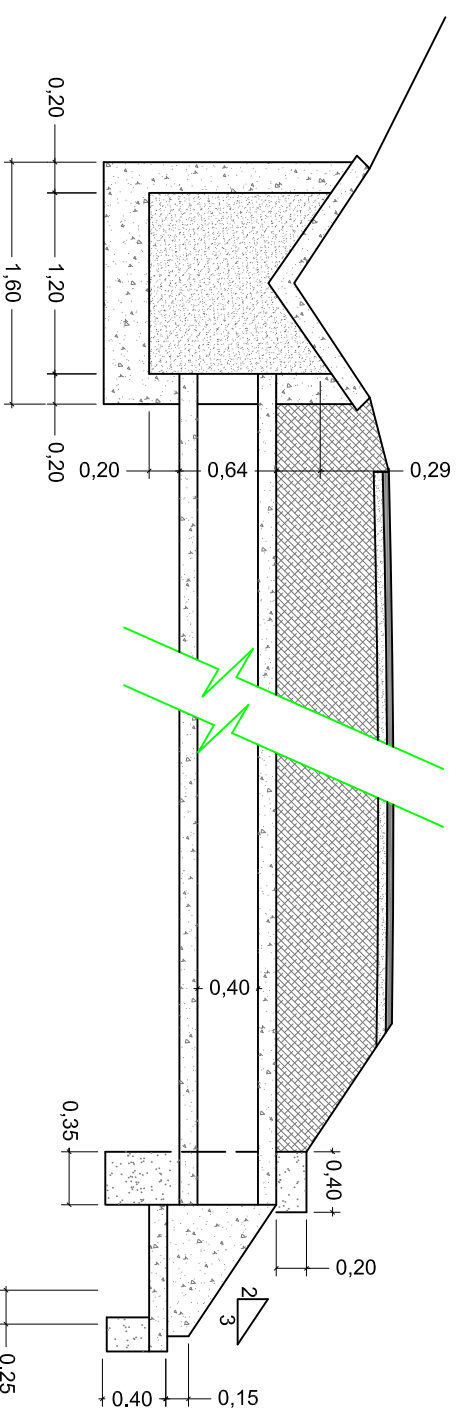
SECCIÓN A-A'
Escala: 1:25
cotas en metros



PLANTA
Escala: 1:25
cotas en metros



DETALLE CAÑO Ø 60
Escala: 1:50
cotas en metros



DETALLE CAÑO Ø 40
Escala: 1:50
cotas en metros

TÍTULO DEL PROYECTO:

PROYECTO REFORMADO DE SELLADO DEL VERTEDERO DE MANAGUA Y CONSTRUCCIÓN DEL NUEVO VASO DE VERTIDO EN LA CHURECA, MANAGUA (NICARAGUA)

DIRECTOR DEL PROYECTO

.\Nuno Pereira.a.jpg
NUNO PEREIRA DE CARVALHO

AUTOR DEL PROYECTO

.\firmarosalia.jpg
ROSALIA GIL-ALBARELLOS MARCOS

DESIGNACIÓN DEL PLANO:

SECCIONES CAÑOS Y ALETAS

ESCALA:

INDICADAS

FECHA:

JULIO 2009

PLANO N°:

6.7.

HOJA: 1 DE: 1



ALCALDIA DE MANAGUA

I:\logos planos\MAEC-AECID.bmp