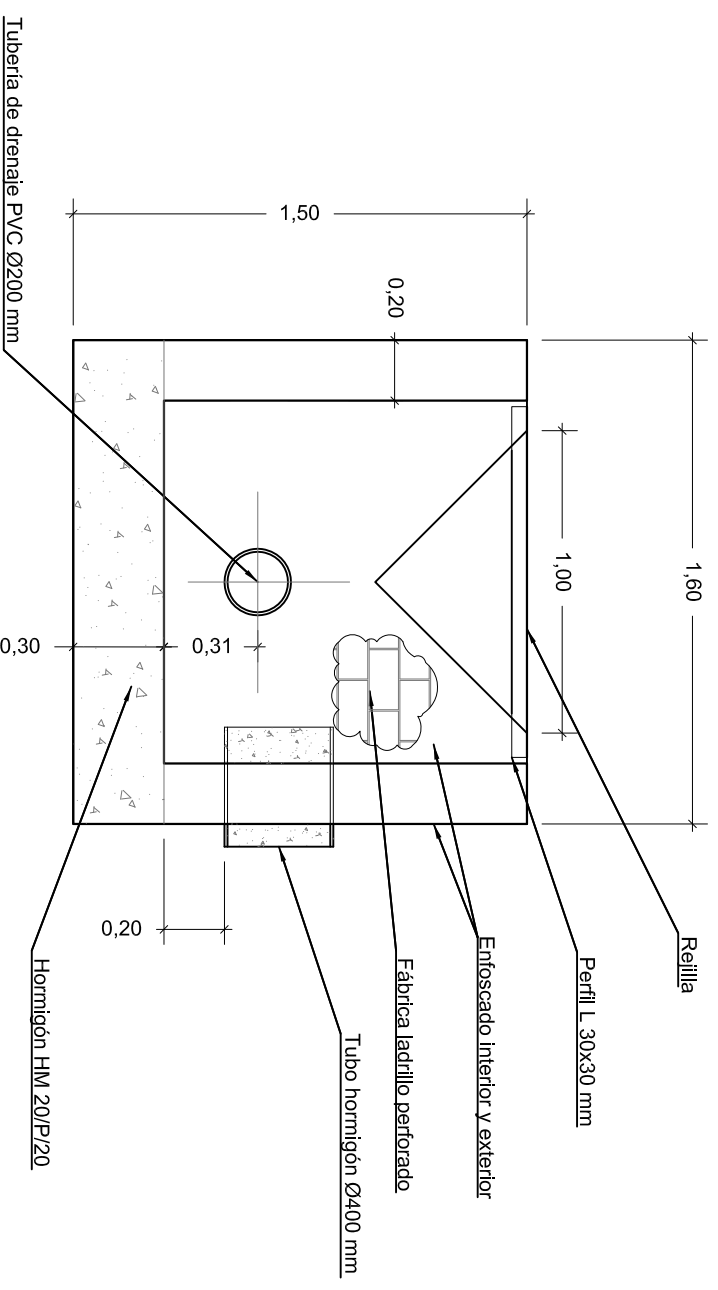
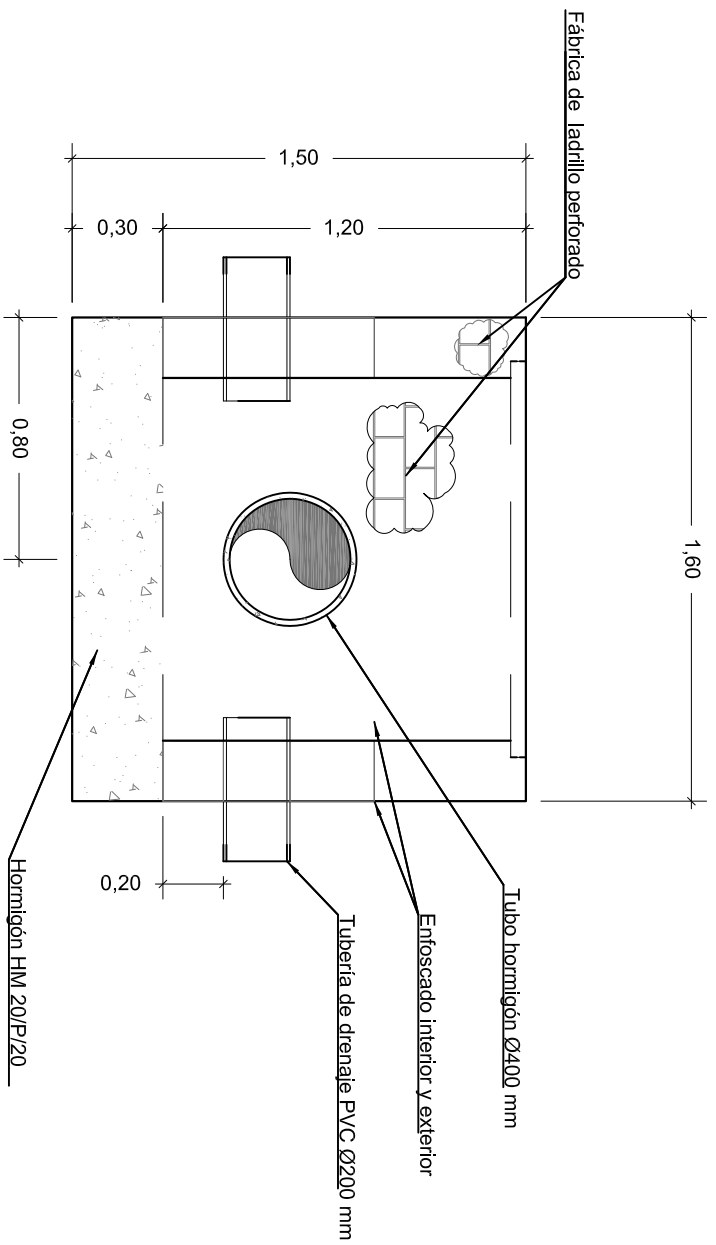
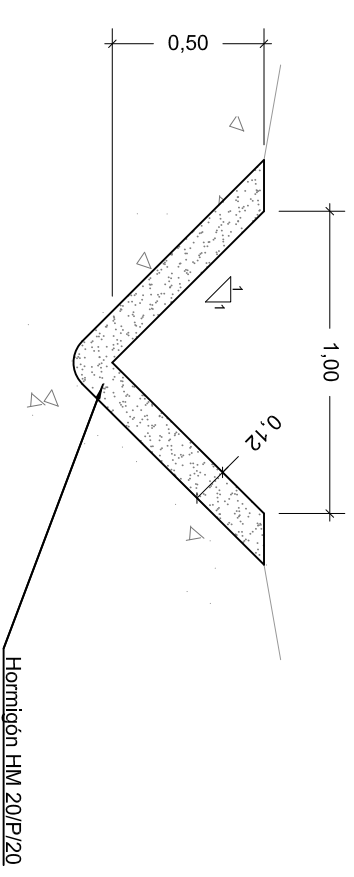
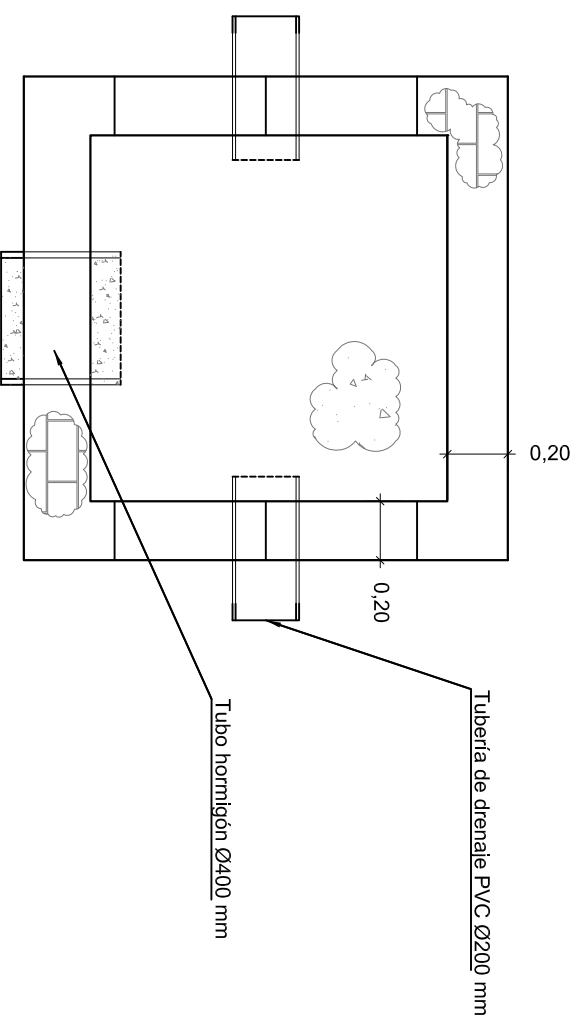


ARQUETAS



CUNETAS



TÍTULO DEL PROYECTO:

PROYECTO REFORMADO DE SELLADO DEL VERTEDERO DE MANAGUA Y CONSTRUCCIÓN DEL NUEVO VASO DE VERTIDO EN LA CHURECA, MANAGUA (NICARAGUA)

DIRECTOR DEL PROYECTO

.\Nuno Pereira.a.jpg
NUNO PEREIRA DE CARVALHO

AUTOR DEL PROYECTO

.\firmarosalia.jpg
ROSALIA GIL-ALBARELLOS MARCOS

DESIGNACIÓN DEL PLANO:

ARQUETAS Y CANALIZACIONES

ESCALA:

1/25

FECHA:

JULIO 2009

PLANO N°:

6.6.

HOJA: 1 DE: 1



ALCALDIA DE MANAGUA

I:\logos planos\MAEC-AECID.jpg